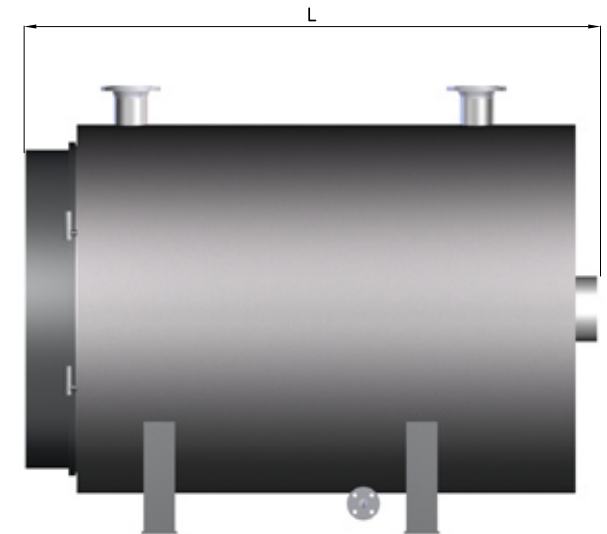
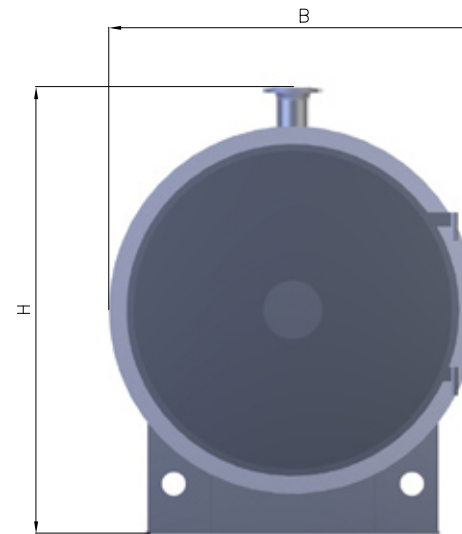
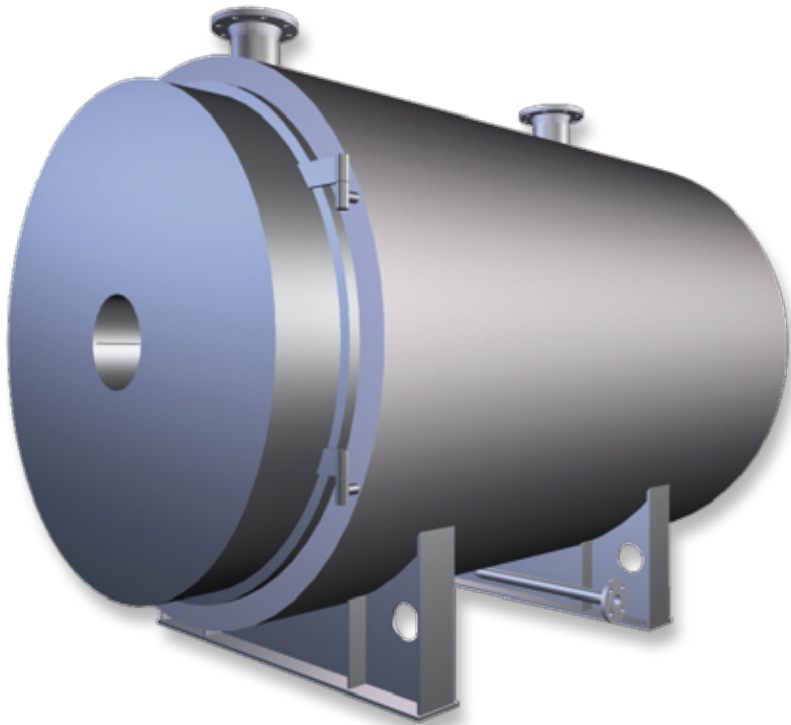
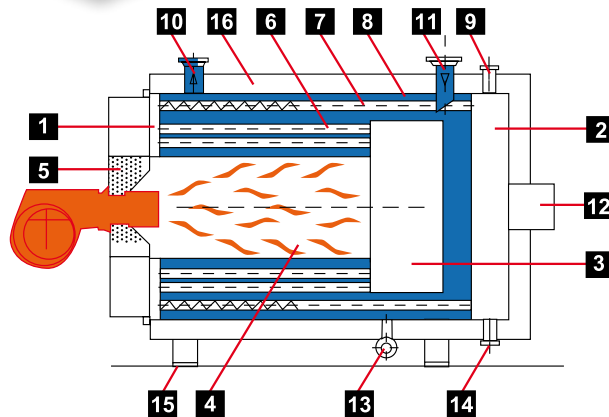


VAPOR-KUUMAVESIKATTILAT – TEKNISET TIEDOT



- 1 Kääntökammio
- 2 Savukaasun kokoojakammio
- 3 Lieskauuni
- 4 Tulitorvi
- 5 Etuluukku/poltinlevy muurauksineen
- 6 Tuliputket
- 7 Vastuselementti
- 8 Vesitila
- 9 Puhdistusluukku
- 10 Menoyhde
- 11 Paluuyhde
- 12 Savukanavan yhde
- 13 Tyhjennys ja kierto
- 14 Räjähdys-/puhdistusluukku
- 15 Jalat
- 16 Eristys



VAPOR AKU -KATTILAT

Typpi	Teho MW	Vesitilavuus m ³	Paino t	Päämitat mm		
				L	B	H
AKU-400	0,40	1,0	1,1	2200	1450	1570
AKU-600	0,60	1,3	1,5	2400	1600	1700
AKU-800	0,80	1,7	2,1	2600	1700	1850
AKU-1000	1,00	1,8	2,4	2700	1720	1900
AKU-1250	1,25	2,1	2,9	2900	1750	1950
AKU-1600	1,60	2,7	3,4	3100	1900	2000

Tekniset tiedot eristyksineen ja muurauksineen paineluokka 10



VAPOR
BOILERS SINCE 1959

VAPOR FINLAND OY • Messipojantie 20, 90520 OULU • Puh. (08) 561 2500, faksi (08) 561 2511 • vapor@vapor.fi • www.vapor.fi