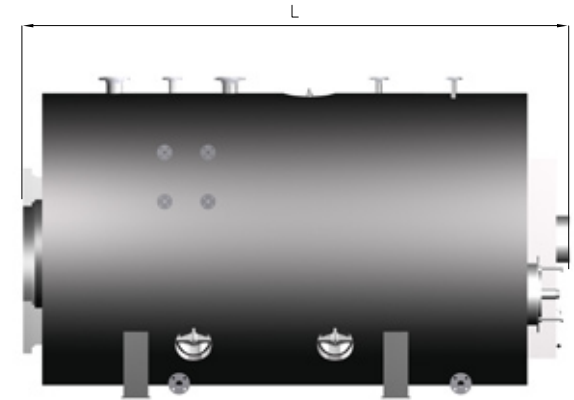
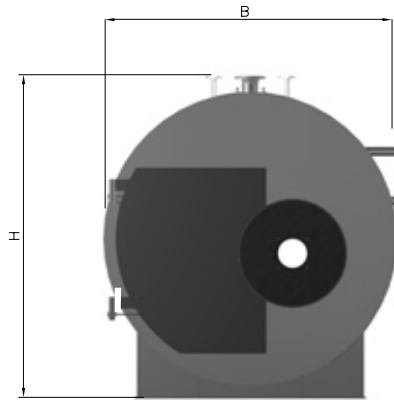
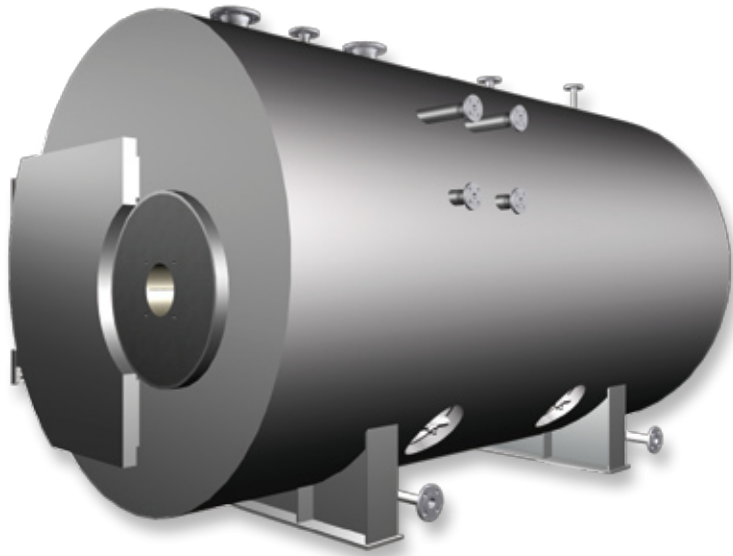


# VAPOR-HÖYRYKATTILAT – TEKNISET TIEDOT

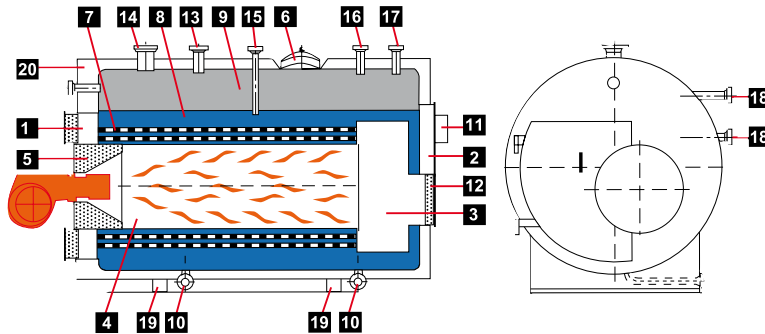


## VAPOR HA -HÖYRYKATTILAT

Tyyppi	Teho kg/h	Teho MW	Normaali vesitilavuus m³	Paino t	Päämitat mm		
					L	B	H
HA-5	200	0,14	1,00	1,9	2150	1420	1570
HA-10	400	0,28	1,10	2,1	2250	1420	1570
HA-12	500	0,35	1,50	2,4	2650	1570	1750
HA-15	600	0,40	2,30	3,1	3050	1650	1880
HA-20	900	0,60	2,35	3,1	3050	1650	1880
HA-25	1100	0,70	2,40	4,0	2980	1860	2100
HA-30	1200	0,80	2,60	4,2	3180	1860	2100
HA-35	1500	1,00	3,20	5,0	3450	1910	2200
HA-40	1700	1,10	3,50	5,2	3650	1910	2200
HA-50	2300	1,50	4,10	6,0	3800	2060	2330
HA-60	2600	1,70	5,20	7,4	4030	2190	2300
HA-70	3000	2,00	5,50	7,8	4150	2260	2500
HA-80	3500	2,30	6,00	9,0	4250	2290	2550
HA-90	4000	2,60	7,60	10,4	4650	2440	2700
HA-100	4600	3,00	7,70	11,7	4850	2440	2700

Tekniset tiedot eristyksineen ja muurauksineen paineluokka 10

- 1 Kääntökammio
- 2 Savukaasun kokoojakammio
- 3 Lieskauuni
- 4 Tulitorvi
- 5 Poltinlevy muurauksineen
- 6 Miesluukku
- 7 Tuliputket
- 8 Vesitila
- 9 Höyrytila
- 10 Tyhjennys ja ulospuhallus
- 11 Savukanavan yhde
- 12 Räjähdyksluukku
- 13 Päähöyry-yhde
- 14 Tasosäätimen yhde
- 15 Syöttövesiyhde
- 16 Apuhöyry-yhde
- 17 Varoventtiilyhteet
- 18 Vesilasi
- 19 Jalat
- 20 Eristys



**VAPOR**  
BOILERS SINCE 1959